



Fussballplätze SV Lessen

Anlage : 8 Masten lph. 16m mit 12 Fluter Egalux 2000

Projektnummer : 218.7853

Kunde : SV Lessen

Bearbeiter : A.B.K. Lie

Datum : 01.04.2019

Die nachfolgenden Werte basieren auf exakten Berechnungen an kalibrierten Lampen, Leuchten und deren Anordnung. In der Praxis können graduelle Abweichungen auftreten. Gewährleistungsansprüche für die Leuchten-Daten sind ausgeschlossen. Der Hersteller übernimmt keine Haftung für die Folgeschäden und Schäden, die dem Benutzer oder dritten gegenüber entstehen.

Objekt : Fussballplätze SV Lessen
Anlage : 8 Masten lph. 16m mit 12 Fluter Egalux 2000
Projektnummer : 218.7853
Datum : 01.04.2019



1 Leuchtendaten

1.2 Aerolux, Aerolux type Egalux 2000/LV... (afschertrand)

1.2.1 Datenblatt

Hersteller: Aerolux

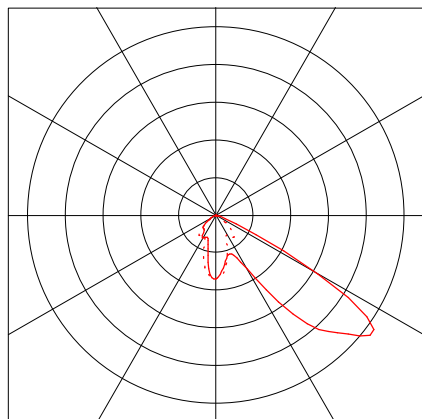
afschertrand Aerolux type Egalux 2000/LV 860

Leuchtendaten

Leuchten-Wirkungsgrad : 73.41%
Leuchten-Lichtausbeute : 78.53 lm/W
Klassifikation : A40 ↓100.0% ↑0.0%
CIE Flux Codes : 46 93 100 100 73
UGR 4H 8H (20%, 50%, 70%)
C0 / C90 : 40.3 / 29.0
Betriebsmittel :
tot. Systemleistung : 2150 W
Länge : 550 mm
Breite : 700 mm
Höhe : 300 mm

Bestückung mit

Anzahl : 1
Bezeichnung : HI-TS
2000W/N/L
Farbe : 4400
Lichtstrom : 230000 lm
Farbwiedergabe : 65



Objekt : Fussballplätze SV Lessen
Anlage : 8 Masten lph. 16m mit 12 Fluter Egalux 2000
Projektnummer : 218.7853
Datum : 01.04.2019



1 Leuchtendaten

1.3 Aerolux, Aerolux 1000 BU afschermrand (afs)

1.3.1 Datenblatt

Hersteller: Aerolux

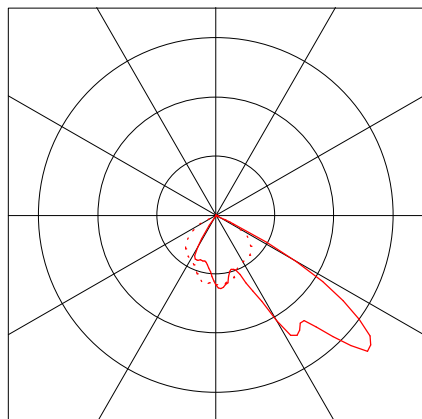
afs Aerolux 1000 BU afschermrand

Leuchtendaten

Leuchten-Wirkungsgrad : 65.8%
Leuchten-Lichtausbeute : 70.27 lm/W
Klassifikation : A40 ↓100.0% ↑0.0%
CIE Flux Codes : 48 95 100 100 66
UGR 4H 8H (20%, 50%, 70%)
C0 / C90 : 36.5 / 28.4
Betriebsmittel :
tot. Systemleistung : 1030 W
Länge : 550 mm
Breite : 630 mm
Höhe : 180 mm

Bestückung mit

Anzahl : 1
Bezeichnung : HI-T
1000W/NSc
Farbe : 3900
Lichtstrom : 110000 lm
Farbwiedergabe : 65



Objekt : Fussballplätze SV Lessen
 Anlage : 8 Masten lph. 16m mit 12 Fluter Egalux 2000
 Projektnummer : 218.7853
 Datum : 01.04.2019



2 Außenanlage 1

2.1 Beschreibung, Außenanlage 1

2.1.1 Leuchten- und Raumelemente

Produktdaten:

Typ	Anz.	Fabrikat
5	8	Aerolux Bestell Nr. : afschermrand Leuchtenname : Aerolux type Egalux 2000/LV 860 Bestückung : 1 x HI-TS 2000W/N/L / 230000 lm
6	6	Bestell Nr. : afs Leuchtenname : Aerolux 1000 BU afschermrand Bestückung : 1 x HI-T 1000W/NSc / 110000 lm

Nr.	Mittelpunkt			Drehwinkel um			Zielkoordinaten		
	X [m]	Y [m]	Z [m]	Z [°]	C0 [°]	C90 [°]	Xa [m]	Ya [m]	Za [m]
Aerolux Aerolux type Egalux 2000/LV 860 afschermrand									
1	0.01	-2.97	16.00	70.00	0.00	-12.00	11.48	28.56	0.00
2	49.98	-2.97	16.00	120.00	0.00	-12.00	33.21	26.08	0.00
3	50.02	-2.97	16.00	60.00	0.00	-12.00	66.79	26.08	0.00
4	99.99	-2.97	16.00	110.00	0.00	-12.00	88.51	28.56	0.00
5	100.00	71.00	16.00	250.00	0.00	-12.00	88.53	39.49	0.00
6	50.00	71.00	16.00	300.00	0.00	-12.00	66.77	41.96	0.00
7	50.00	71.00	16.00	240.00	0.00	-12.00	33.23	41.96	0.00
10	-0.00	71.00	16.00	290.00	0.00	-12.00	11.47	39.49	0.00
Aerolux Aerolux 1000 BU afschermrand afs									
8	50.01	71.01	16.00	60.00	0.00	-10.00	62.57	92.77	0.00
9	50.01	71.01	16.00	120.00	0.00	-10.00	37.45	92.77	0.00
11	0.01	71.01	16.00	50.00	0.00	-10.00	16.16	90.25	0.00
12	0.01	121.99	16.00	310.00	0.00	-10.00	16.16	102.75	0.00
13	50.00	121.99	16.00	240.00	0.00	-10.00	37.44	100.23	0.00
14	50.01	121.99	16.00	300.00	0.00	-10.00	62.56	100.23	0.00

Gestaltungselemente

Virtuelle Messfläche

Nr.	xm[m]	ym[m]	zm[m]	Länge	Breite	z-Achse	Drehwinkel	
							L-Achse	Q-Achse
Nutze. 1.1	0.00	0.00	0.00	100.00	119.00	0.00	0.00	0.00
Kleinspielfeld								
M 1	0.00	74.00	0.00	70.00	45.00	0.00	0.00	0.00
Hauptspielfeld								
	0.00	0.00	0.00	100.00	68.00	0.00	0.00	0.00

Objekt : Fussballplätze SV Lessen
Anlage : 8 Masten lph. 16m mit 12 Fluter Egalux 2000
Projektnummer : 218.7853
Datum : 01.04.2019



2 Außenanlage 1

2.1 Beschreibung, Außenanlage 1

2.1.1 Leuchten- und Raumelemente

Sonstige

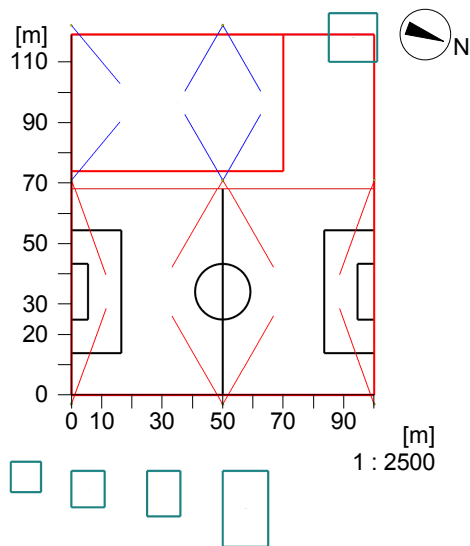
Nr.	xm[m]	ym[m]	zm[m]	Länge	Breite	z-Achse	Drehwinkel	
							L-Achse	Q-Achse
Gross Lessen 91								
Q 1	85.00	110.00	0.00	16.00	16.00	0.00	0.00	0.00
Gross Lessen 135								
Q 2	50.00	-50.00	0.00	15.00	25.00	0.00	0.00	0.00
Gross Lessen 136								
Q 3	25.00	-40.00	0.00	11.00	15.00	0.00	0.00	0.00
Gross Lessen 137								
Q 4	0.00	-37.00	0.00	11.00	12.00	0.00	0.00	0.00
Gross Lessen 138								
Q 5	-20.00	-32.00	0.00	10.00	10.00	0.00	0.00	0.00

Objekt : Fussballplätze SV Lessen
Anlage : 8 Masten lph. 16m mit 12 Fluter Egalux 2000
Projektnummer : 218.7853
Datum : 01.04.2019



2.1 Beschreibung, Außenanlage 1

2.1.2 Grundriss

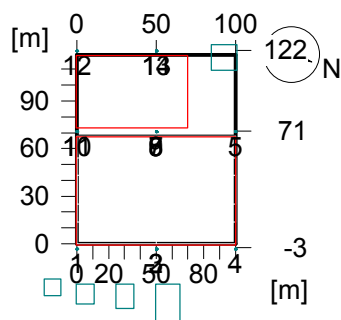


Objekt : Fussballplätze SV Lessen
 Anlage : 8 Masten lph. 16m mit 12 Fluter Egalux 2000
 Projektnummer : 218.7853
 Datum : 01.04.2019



2.1 Berechnungsergebnisse, Außenanlage 1

2.1.3 Lichtstärke: Gross Lessen 91-1



Lichtstärke Berechnungspunkt: Gross Lessen 91-1

Position : x = 85.00 m, y = 118.00 m, z = 1.80 m

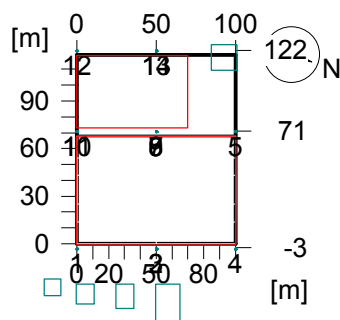
Nr.	Leuchtenname	Position			Lichtstärke
		x[m]	y[m]	z[m]	I[kcd]
1	Aerolux type Egalux 2000/LV 860, afschertrand	99.99	-2.97	16.00	4.652
2	Aerolux type Egalux 2000/LV 860, afschertrand	0.01	-2.97	16.00	2.642
3	Aerolux 1000 BU afschertrand, afs	0.01	121.99	16.00	0.013
4	Aerolux type Egalux 2000/LV 860, afschertrand	100.00	71.00	16.00	0.000

Objekt : Fussballplätze SV Lessen
 Anlage : 8 Masten lph. 16m mit 12 Fluter Egalux 2000
 Projektnummer : 218.7853
 Datum : 01.04.2019



2.1 Berechnungsergebnisse, Außenanlage 1

2.1.4 Lichtstärke: Gross Lessen 91-2



Lichtstärke Berechnungspunkt: Gross Lessen 91-2

Position : x = 93.00 m, y = 110.00 m, z = 1.80 m

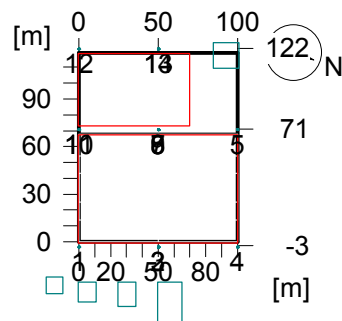
Nr.	Leuchtenname	Position			Lichtstärke
		x[m]	y[m]	z[m]	I[kcd]
1	Aerolux type Egalux 2000/LV 860, afschertrand	99.99	-2.97	16.00	5.533
2	Aerolux type Egalux 2000/LV 860, afschertrand	0.01	-2.97	16.00	2.347
3	Aerolux type Egalux 2000/LV 860, afschertrand	100.00	71.00	16.00	0.048
4	Aerolux 1000 BU afschertrand, afs	0.01	121.99	16.00	0.006

Objekt : Fussballplätze SV Lessen
 Anlage : 8 Masten lph. 16m mit 12 Fluter Egalux 2000
 Projektnummer : 218.7853
 Datum : 01.04.2019



2.1 Berechnungsergebnisse, Außenanlage 1

2.1.5 Lichtstärke: Gross Lessen 135



Lichtstärke Berechnungspunkt: Gross Lessen 135

Position : x = 57.50 m, y = -25.00 m, z = 1.80 m

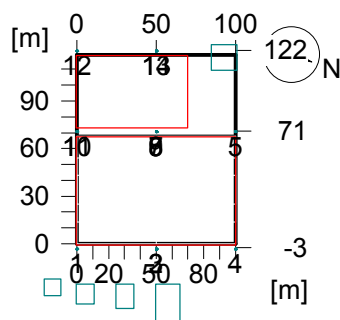
Nr.	Leuchtenname	Position			Lichtstärke
		x[m]	y[m]	z[m]	I[kcd]
1	Aerolux type Egalux 2000/LV 860, afschertrand	100.00	71.00	16.00	5.874
2	Aerolux type Egalux 2000/LV 860, afschertrand	99.99	-2.97	16.00	0.020
3	Aerolux type Egalux 2000/LV 860, afschertrand	0.01	-2.97	16.00	0.006
4	Aerolux 1000 BU afschertrand, afs	0.01	121.99	16.00	0.000

Objekt : Fussballplätze SV Lessen
 Anlage : 8 Masten lph. 16m mit 12 Fluter Egalux 2000
 Projektnummer : 218.7853
 Datum : 01.04.2019



2.1 Berechnungsergebnisse, Außenanlage 1

2.1.6 Lichtstärke: Gross Lessen 136



Lichtstärke Berechnungspunkt: Gross Lessen 136

Position : x = 30.50 m, y = -25.00 m, z = 1.80 m

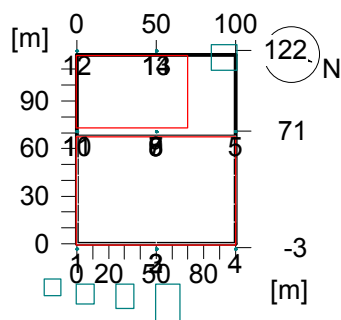
Nr.	Leuchtenname	Position			Lichtstärke
		x[m]	y[m]	z[m]	I[kcd]
1	Aerolux type Egalux 2000/LV 860, afschertrand	100.00	71.00	16.00	4.915
2	Aerolux type Egalux 2000/LV 860, afschertrand	0.01	-2.97	16.00	0.060
3	Aerolux 1000 BU afschertrand, afs	0.01	121.99	16.00	0.000
4	Aerolux type Egalux 2000/LV 860, afschertrand	99.99	-2.97	16.00	0.000

Objekt : Fussballplätze SV Lessen
 Anlage : 8 Masten lph. 16m mit 12 Fluter Egalux 2000
 Projektnummer : 218.7853
 Datum : 01.04.2019



2.1 Berechnungsergebnisse, Außenanlage 1

2.1.7 Lichtstärke: Gross Lessen 137



Lichtstärke Berechnungspunkt: Gross Lessen 137

Position : x = 5.50 m, y = -25.00 m, z = 1.80 m

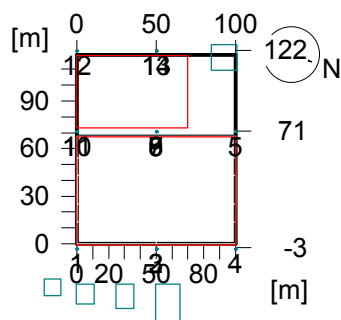
Nr.	Leuchtenname	Position			Lichtstärke I[kcd]
		x[m]	y[m]	z[m]	
1	Aerolux type Egalux 2000/LV 860, afschertrand	100.00	71.00	16.00	1.920
2	Aerolux type Egalux 2000/LV 860, afschertrand	0.01	-2.97	16.00	1.780
3	Aerolux 1000 BU afschertrand, afs	0.01	121.99	16.00	0.000
4	Aerolux type Egalux 2000/LV 860, afschertrand	99.99	-2.97	16.00	0.000

Objekt : Fussballplätze SV Lessen
 Anlage : 8 Masten lph. 16m mit 12 Fluter Egalux 2000
 Projektnummer : 218.7853
 Datum : 01.04.2019



2.1 Berechnungsergebnisse, Außenanlage 1

2.1.8 Lichtstärke: Gross Lessen 138



Lichtstärke Berechnungspunkt: Gross Lessen 138

Position : x = -15.00 m, y = -22.00 m, z = 1.80 m

Nr.	Leuchtenname	Position			Lichtstärke
		x[m]	y[m]	z[m]	I[kcd]
1	Aerolux type Egalux 2000/LV 860, afschertrand	0.01	-2.97	16.00	1.689
2	Aerolux type Egalux 2000/LV 860, afschertrand	100.00	71.00	16.00	0.572
3	Aerolux 1000 BU afschertrand, afs	0.01	121.99	16.00	0.000
4	Aerolux type Egalux 2000/LV 860, afschertrand	99.99	-2.97	16.00	0.000

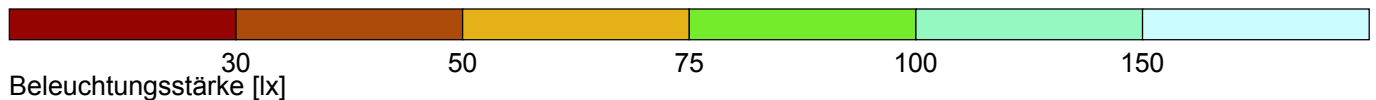
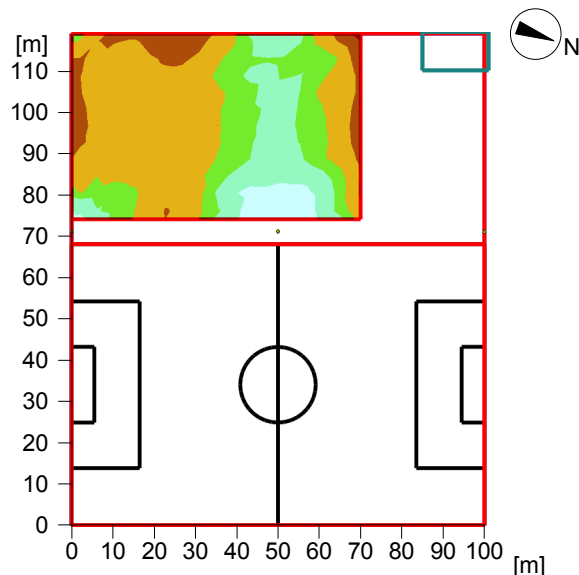
Objekt : Fussballplätze SV Lessen
 Anlage : 8 Masten lph. 16m mit 12 Fluter Egalux 2000
 Projektnummer : 218.7853
 Datum : 01.04.2019



2 Außenanlage 1

2.2 Zusammenfassung, Außenanlage 1

2.2.1 Ergebnisübersicht, Kleinspielfeld



Allgemein

Verwendeter Rechenalgorithmus	Direktanteil
Höhe der Bewertungsfläche	0.00 m
Lichtpunkthöhe [m]:	16.00 m
Verminderungsfaktor	0.80

Gesamtlichtstrom aller Lampen	2500000 lm
Gesamtleistung	23380 W
Gesamtleistung pro Fläche (11900.00 m ²)	1.96 W/m ²

Beleuchtungsstärken

Mittlere Beleuchtungsstärke	Em	81 lx
Minimale Beleuchtungsstärke	Emin	36 lx
Maximale Beleuchtungsstärke	Emax	300 lx
Gleichmäßigkeit U _o	Emin/Em	1:2.26 (0.44)
Ungleichmäßigkeit U _d	Emin/Emax	1:8.37 (0.12)

Typ Anz. Fabrikat

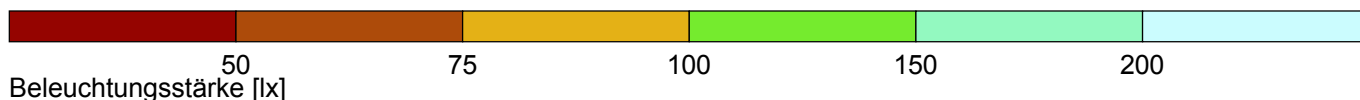
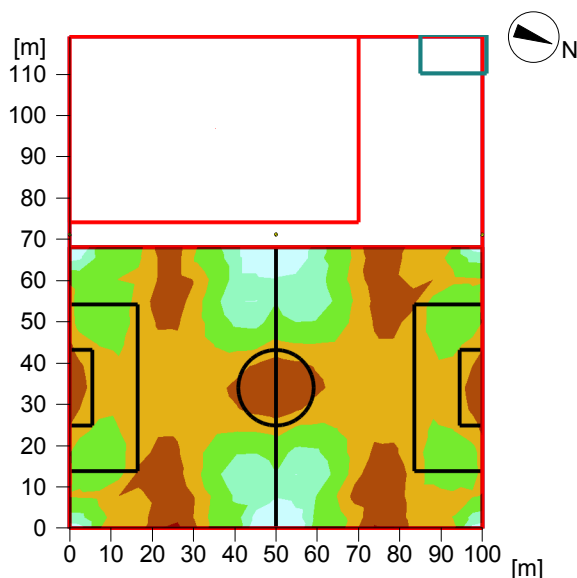
5	8	Aerolux	
		Bestell Nr.	: afschermrand
		Leuchtenname	: Aerolux type Egalux 2000/LV 860
		Bestückung	: 1 x HI-TS 2000W/N/L / 230000 lm
6	6	Bestell Nr.	: afs
		Leuchtenname	: Aerolux 1000 BU afschermrand
		Bestückung	: 1 x HI-T 1000W/N/Sc / 110000 lm

Objekt : Fussballplätze SV Lessen
 Anlage : 8 Masten lph. 16m mit 12 Fluter Egalux 2000
 Projektnummer : 218.7853
 Datum : 01.04.2019



2.2 Zusammenfassung, Außenanlage 1

2.2.2 Ergebnisübersicht, Hauptspielfeld



Allgemein

Verwendeter Rechenalgorithmus	Direktanteil
Höhe der Bewertungsfläche	0.00 m
Lichtpunkthöhe [m]:	16.00 m
Verminderungsfaktor	0.80
Gesamtlichtstrom aller Lampen	2500000 lm
Gesamtleistung	23380 W
Gesamtleistung pro Fläche (11900.00 m ²)	1.96 W/m ² (1.86 W/m ² /100lx)

Beleuchtungsstärken

Mittlere Beleuchtungsstärke	Em	105 lx
Minimale Beleuchtungsstärke	Emin	54 lx
Maximale Beleuchtungsstärke	Emax	408 lx
Gleichmäßigkeit U _o	Emin/Em	1:1.97 (0.51)
Ungleichmäßigkeit U _d	Emin/Emax	1:7.61 (0.13)

Typ Anz. Fabrikat

5	8	Aerolux	
		Bestell Nr.	: afschermrand
		Leuchtenname	: Aerolux type Egalux 2000/LV 860
		Bestückung	: 1 x HI-TS 2000W/N/L / 230000 lm
6	6	Bestell Nr.	: afs
		Leuchtenname	: Aerolux 1000 BU afschermrand
		Bestückung	: 1 x HI-T 1000W/N/Sc / 110000 lm

Objekt : Fussballplätze SV Lessen
 Anlage : 8 Masten lph. 16m mit 12 Fluter Egalux 2000
 Projektnummer : 218.7853
 Datum : 01.04.2019



2 Außenanlage 1

2.3 Berechnungsergebnisse, Außenanlage 1

2.3.1 Tabelle, Nutzebene 1.1 (E)

[m]	62.9	53.0	53.2	46.0	38.6	44.7	64.9	83.6	118.2	113.4	81.3	59.3	33.3	18.9	8.9				
110	48.4	62.5	59.5	54.4	52.0	60.3	80.5	100.5	103.5	97.2	85.1	73.2	45.3	23.0	10.8				
100	51.9	61.6	58.0	55.4	55.5	63.3	73.2	88.9	108.2	110.5	84.1	63.8	47.1	27.9	13.2	6.8	2.6	(1,1)	
90	46.6	60.5	57.8	53.1	51.4	59.2	74.9	91.2	102.9	105.0	86.1	65.2	43.8	27.2	14.9	7.0	3.3	1.8	
80	48.8	60.6	59.4	53.1	52.2	59.6	74.2	91.0	108.5	105.3	88.9	66.0	43.8	26.6	14.5	7.4	3.9	3.4	
70	59.9	61.7	58.3	55.2	57.6	66.8	77.8	97.5	117.3	122.4	93.5	72.7	48.1	28.2	14.1	6.8	5.1	8.6	
60	75.3	78.8	73.7	61.3	54.6	68.0	106.3	134.0	138.7	140.7	141.2	96.3	55.2	26.6	16.2	17.8	16.3	20.8	
50	127.9	94.2	79.7	59.5	52.8	72.3	102.8	162.2	248.7	252.1	157.8	105.7	59.0	29.9	23.0	32.7	45.1	66.5	
40	195.6	139.7	95.9	69.7	59.4	90.9	137.2	225.6	362.4	[402.3]	204.2	129.1	82.3	44.5	50.2	59.6	81.2	156.3	
30	184.2	117.7	112.3	86.7	73.3	92.0	135.4	179.9	311.4	327.2	189.7	135.0	85.7	61.0	75.5	91.8	100.8	142.3	
20	106.3	113.4	98.3	79.7	67.4	80.0	129.8	178.8	194.9	187.0	181.7	144.6	88.0	67.2	75.5	75.3	95.4	96.4	
10	108.0	133.5	105.2	75.0	66.5	88.0	143.4	192.3	173.4	172.9	190.3	139.0	95.7	69.9	65.9	93.0	126.6	116.4	
0	98.8	114.6	100.9	80.4	74.3	86.6	116.2	147.0	132.6	121.3	129.3	114.4	89.1	74.1	76.5	97.0	117.4	104.8	
	78.4	100.1	96.6	83.9	80.8	85.9	96.5	95.8	86.0	83.1	88.4	87.8	85.3	79.2	81.3	93.5	99.1	85.5	
	69.9	89.7	93.5	86.2	81.7	81.9	83.1	72.6	61.8	61.7	69.9	78.6	80.8	80.5	85.4	93.8	90.7	72.4	
	72.3	91.7	92.8	85.6	81.3	81.6	78.7	69.2	60.6	62.4	72.4	82.1	83.1	81.6	86.8	92.9	90.1	70.3	
	84.3	100.4	94.0	81.7	78.6	85.3	90.5	86.8	80.8	87.7	96.6	97.0	87.1	79.4	83.3	96.6	97.7	80.2	
	109.7	120.8	98.3	75.7	72.7	88.1	114.8	130.8	123.6	131.9	146.3	120.4	86.5	73.8	78.8	100.7	119.0	104.5	
	117.1	131.5	90.9	64.6	66.5	93.0	139.2	186.1	164.3	176.0	196.4	139.5	84.4	63.5	70.8	98.5	128.7	115.5	
	99.6	98.1	79.7	68.8	65.9	81.7	119.5	178.5	171.2	179.6	162.9	115.2	76.9	61.6	69.4	85.1	100.2	93.7	
	143.9	90.9	91.6	71.0	54.7	76.5	111.9	135.6	275.6	283.2	157.2	111.1	79.9	55.3	64.5	87.4	86.4	152.4	
	0	10	20	30	40	50	60	70	80										

Höhe der Bezugsebene : 0.00 m
 Mittlere Beleuchtungsstärke Em : 92 lx
 Minimale Beleuchtungsstärke Emin : 1 lx
 Maximale Beleuchtungsstärke Emax : 402 lx
 Gleichmäßigkeit Uo Emin/Em : 1 : 85.54 (0.01)
 Ungleichmäßigkeit Ud Emin/Emax : 1 : 374.74 (0.00)

Objekt : Fussballplätze SV Lessen
 Anlage : 8 Masten lph. 16m mit 12 Fluter Egalux 2000
 Projektnummer : 218.7853
 Datum : 01.04.2019

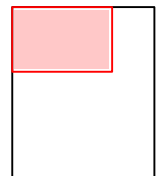


2.3 Berechnungsergebnisse, Außenanlage 1

2.3.2 Tabelle, Kleinspielfeld (E)

40	73.5	50.7	47.8	55.0	45.3	37.3	(35.8)	44.2	58.1	71.0	93.1	135.3	143.2	101.3	70.8	53.0	38.7
	48.7	53.3	70.8	62.9	53.2	47.6	46.7	53.7	69.8	83.5	93.7	97.7	94.7	87.0	95.3	79.3	48.9
35	49.6	63.9	64.0	55.8	56.2	53.7	55.8	64.5	77.5	90.5	106.3	108.6	96.3	101.3	81.9	68.5	53.4
	48.4	65.5	59.6	57.0	56.5	53.5	57.0	63.1	70.3	79.1	91.3	110.8	114.1	99.0	72.8	65.0	53.1
25	43.3	60.9	60.6	57.2	54.0	51.7	53.6	59.2	70.8	85.5	95.4	102.4	107.8	97.7	78.6	65.6	49.4
	42.3	58.4	61.9	57.6	52.7	50.7	51.3	57.9	70.9	84.8	96.7	105.6	106.0	96.8	83.3	65.9	47.4
20	46.1	58.0	63.1	59.4	54.0	52.0	54.1	60.4	71.7	82.7	97.0	113.0	108.4	98.1	85.6	67.3	48.9
	60.0	64.1	59.1	57.5	54.7	54.6	59.9	66.7	75.4	79.9	100.0	125.0	126.8	102.6	82.4	68.4	53.7
15	64.2	74.7	65.1	61.8	57.6	55.1	59.0	69.6	86.6	105.6	126.1	122.5	136.2	129.1	114.3	89.6	61.6
	73.7	81.6	93.8	82.3	65.0	53.9	53.8	66.6	102.0	145.2	164.5	164.9	169.3	171.4	137.7	99.1	60.2
5	140.2	102.7	89.3	79.0	59.6	49.2	52.0	70.6	92.4	120.9	190.6	286.7	[299.6]	211.7	135.6	97.9	70.0
0																	
	0	10	20	30	40	50	60										

Beleuchtungsstärke [lx]



Höhe der Bezugsebene : 0.00 m
 Mittlere Beleuchtungsstärke Em : 81 lx
 Minimale Beleuchtungsstärke Emin : 36 lx
 Maximale Beleuchtungsstärke Emax : 300 lx
 Gleichmäßigkeit Uo Emin/Em : 1 : 2.26 (0.44)
 Ungleichmäßigkeit Ud Emin/Emax : 1 : 8.37 (0.12)

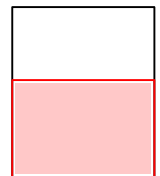
Objekt : Fussballplätze SV Lessen
 Anlage : 8 Masten lph. 16m mit 12 Fluter Egalux 2000
 Projektnummer : 218.7853
 Datum : 01.04.2019



2.3 Berechnungsergebnisse, Außenanlage 1

2.3.3 Tabelle, Hauptspielfeld (E)

[m]	209.5	135.9	115.0	104.6	74.5	68.9	106.6	139.0	170.4	272.7	[407.7]	268.6	160.3	136.3	92.9	61.1	64.9	89.0	87.9	108.8	164.2		
60	108.2	114.7	99.4	94.2	74.1	67.3	77.2	115.9	170.5	171.7	189.9	174.9	179.7	123.0	85.3	65.2	70.6	79.2	75.0	91.6	94.0		
55	113.3	133.3	123.0	87.6	66.4	66.1	87.0	139.5	199.2	200.9	152.1	196.9	192.9	143.8	96.0	70.2	62.0	69.0	108.7	128.1	113.3		
50	110.8	127.0	113.9	90.2	72.8	73.1	88.2	120.4	160.2	165.2	124.1	148.3	145.9	121.5	90.8	73.8	69.5	84.1	108.6	130.4	118.0		
45	85.7	101.0	104.3	88.8	79.5	78.2	88.0	102.2	108.2	107.1	89.7	97.5	98.9	96.7	88.6	76.8	77.2	86.1	100.5	108.2	90.8		
40	71.3	88.8	96.4	90.3	83.1	81.5	84.9	87.0	81.4	71.8	63.7	68.3	76.2	82.3	82.8	80.2	81.4	88.0	96.6	93.2	74.7		
35	67.7	86.3	93.4	89.7	84.8	81.3	81.2	79.4	70.2	59.3	54.8	59.3	70.2	79.5	81.2	81.3	84.8	89.7	93.4	86.3	67.7		
30	74.8	93.3	96.6	88.1	81.4	80.3	82.8	82.3	76.3	68.4	63.8	71.9	81.5	87.0	84.9	81.5	83.1	90.4	96.5	88.8	71.4		
25	90.8	108.4	100.6	86.1	77.2	76.7	88.7	96.8	99.0	97.6	89.6	107.3	108.3	102.3	87.8	77.9	79.2	88.6	104.4	101.1	85.8		
20	118.0	130.6	108.7	84.0	69.3	73.2	90.6	121.7	146.1	148.4	124.1	165.3	160.4	120.4	88.0	72.1	71.3	87.7	113.5	127.2	110.9		
15	112.6	127.8	108.6	68.7	61.5	68.3	91.8	139.8	192.4	196.5	152.0	200.4	198.6	137.1	82.4	62.1	62.5	81.7	114.1	130.1	112.0		
10	94.1	91.5	74.9	79.0	68.9	61.2	78.0	110.7	159.8	164.6	189.1	165.8	152.4	103.2	66.5	58.1	65.1	83.3	83.6	91.7	95.7		
5	165.0	108.5	87.3	87.9	61.4	(53.6)	80.5	116.8	130.8	219.4	319.8	229.0	140.0	114.4	89.8	54.2	58.9	85.0	87.5	100.6	164.6		
0																							
	0	10	20	30	40	50	60	70	80	90	[m]												
	Beleuchtungsstärke [lx]																						



Höhe der Bezugsebene : 0.00 m
 Mittlere Beleuchtungsstärke Em : 105 lx
 Minimale Beleuchtungsstärke Emin : 54 lx
 Maximale Beleuchtungsstärke Emax : 408 lx
 Gleichmäßigkeit Uo Emin/Em : 1 : 1.97 (0.51)
 Ungleichmäßigkeit Ud Emin/Emax : 1 : 7.61 (0.13)

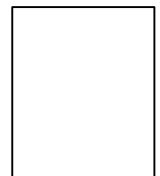
Objekt : Fussballplätze SV Lessen
 Anlage : 8 Masten lph. 16m mit 12 Fluter Egalux 2000
 Projektnummer : 218.7853
 Datum : 01.04.2019



2.3 Berechnungsergebnisse, Außenanlage 1

2.3.5 Tabelle, Gross Lessen 91.6 (E)

[m]	(0.2)	(0.2)	0.3	0.3	0.3	0.3	0.4	0.3	0.3	0.4	0.5	0.7	0.8	0.8	0.8	0.8	0.8	0.7	0.7	0.6	0.5	0.5	0.4
5.0	0.3	0.3	0.4	0.4	0.5	0.5	0.5	0.5	0.6	0.6	0.8	1.0	1.1	1.1	1.1	1.1	1.1	1.1	1.0	0.9	0.9	0.8	0.8
4.5	0.5	0.5	0.6	0.7	0.8	0.8	0.9	0.9	0.9	1.0	1.1	1.2	1.3	1.4	1.4	1.5	1.5	1.5	1.6	1.5	1.5	1.6	1.6
4.0	0.7	0.8	0.9	1.1	1.2	1.3	1.3	1.3	1.4	1.5	1.7	1.8	2.0	2.1	2.2	2.3	2.4	2.5	2.6	2.6	2.7	2.8	3.0
3.5	0.9	1.0	1.3	1.5	1.7	1.9	2.0	2.0	2.2	2.4	2.6	2.8	3.0	3.2	3.5	3.6	3.7	3.8	4.0	4.2	4.3	4.5	4.7
3.0	1.2	1.4	1.7	2.0	2.3	2.5	2.7	2.9	3.2	3.5	3.8	4.1	4.4	4.6	4.8	4.9	5.1	5.2	5.4	5.6	5.9	6.1	6.4
2.5	1.6	1.8	2.2	2.5	2.8	3.2	3.5	3.9	4.3	4.7	5.0	5.4	5.7	6.0	6.2	6.4	6.5	6.7	6.9	7.2	7.5	7.8	8.1
2.0	2.0	2.3	2.7	3.1	3.5	4.0	4.4	4.9	5.4	5.9	6.5	6.9	7.2	7.6	7.9	8.1	8.2	8.5	8.7	9.0	9.2	9.6	9.9
1.5	2.5	2.8	3.2	3.7	4.2	4.8	5.4	6.2	6.9	7.5	8.0	8.5	8.8	9.1	9.5	9.7	9.8	10.0	10.3	10.6	10.9	11.3	[11.7]
1.0																							
0.5																							
0.0																							
	0	2	4	6	8	10	12	14	[m]														
	Beleuchtungsstärke [lx]																						



Mittlere Beleuchtungsstärke	Em	: 3.3 lx
Minimale Beleuchtungsstärke	Emin	: 0.2 lx
Maximale Beleuchtungsstärke	Emax	: 11.7 lx
Gleichmäßigkeit Uo	Emin/Em	: 1 : 16.82 (0.06)
Ungleichmäßigkeit Ud	Emin/Emax	: 1 : 59.07 (0.02)

Objekt : Fussballplätze SV Lessen
Anlage : 8 Masten lph. 16m mit 12 Fluter Egalux 2000
Projektnummer : 218.7853
Datum : 01.04.2019



2.3 Berechnungsergebnisse, Außenanlage 1

2.3.6 Tabelle, Gross Lessen 135.4 (E)

0,1
├
0,1
├
0,1
├
0,1
├
0,1
├
[0,2]
├
[0,2]
├
[0,2]
├
24 [m]



Teil 2

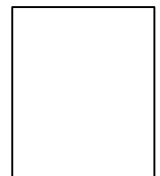
Objekt : Fussballplätze SV Lessen
 Anlage : 8 Masten lph. 16m mit 12 Fluter Egalux 2000
 Projektnummer : 218.7853
 Datum : 01.04.2019



2.3 Berechnungsergebnisse, Außenanlage 1

2.3.7 Tabelle, Gross Lessen 135.5 (E)

[m]	(0.5)	(0.5)	(0.5)	(0.5)	0.6	0.6	0.6	0.6	0.6	0.7	0.7	0.8	0.8	0.8	0.9	0.9	0.9	1.0	1.0	1.1	1.1
5.0	0.7	0.7	0.7	0.7	0.7	0.7	0.8	0.8	0.8	0.9	0.9	1.0	1.1	1.1	1.2	1.2	1.2	1.3	1.5	1.6	1.7
4.5																					
4.0	0.8	0.8	0.9	0.9	0.9	0.9	1.0	1.0	1.1	1.1	1.2	1.3	1.4	1.5	1.6	1.6	1.7	1.9	2.1	2.2	2.3
3.5	1.0	1.0	1.0	1.1	1.1	1.1	1.2	1.3	1.4	1.4	1.5	1.7	1.8	1.9	2.0	2.1	2.3	2.5	2.8	3.0	3.1
3.0	1.2	1.2	1.3	1.3	1.3	1.4	1.5	1.5	1.7	1.8	1.9	2.1	2.2	2.4	2.6	2.7	2.9	3.2	3.6	3.8	3.9
2.5																					
2.0	1.4	1.5	1.5	1.6	1.6	1.7	1.8	1.9	2.0	2.2	2.3	2.5	2.7	3.0	3.2	3.4	3.7	4.0	4.4	4.6	4.7
1.5	1.8	1.8	1.9	1.9	2.0	2.1	2.2	2.3	2.4	2.7	2.9	3.1	3.3	3.6	3.9	4.2	4.4	4.8	5.2	5.4	5.6
1.0	2.1	2.2	2.3	2.3	2.4	2.5	2.6	2.8	3.0	3.2	3.5	3.7	4.0	4.4	4.7	5.0	5.3	5.7	6.0	6.2	6.3
0.5																					
0.0	2.6	2.6	2.7	2.8	2.9	3.0	3.2	3.3	3.5	3.8	4.1	4.4	4.8	5.1	5.5	5.8	6.1	6.5	6.8	7.0	[7.1]
	0		2		4		6		8		10		12		14						
	Beleuchtungsstärke [lx]																				



Mittlere Beleuchtungsstärke	Em	: 2.35 lx
Minimale Beleuchtungsstärke	Emin	: 0.53 lx
Maximale Beleuchtungsstärke	Emax	: 7.06 lx
Gleichmäßigkeit Uo	Emin/Em	: 1 : 4.41 (0.23)
Ungleichmäßigkeit Ud	Emin/Emax	: 1 : 13.25 (0.08)

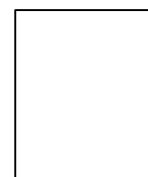
Objekt : Fussballplätze SV Lessen
Anlage : 8 Masten lph. 16m mit 12 Fluter Egalux 2000
Projektnummer : 218.7853
Datum : 01.04.2019



2.3 Berechnungsergebnisse, Außenanlage 1

2.3.8 Tabelle, Gross Lessen 135.6 (E)

(0,0)
+
(0,0)
+
(0,0)
+
(0,0)
+
(0,0)
+
0,1
+
0,1
+
0,1
+
24 [m]



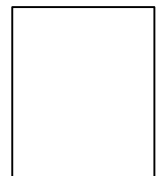
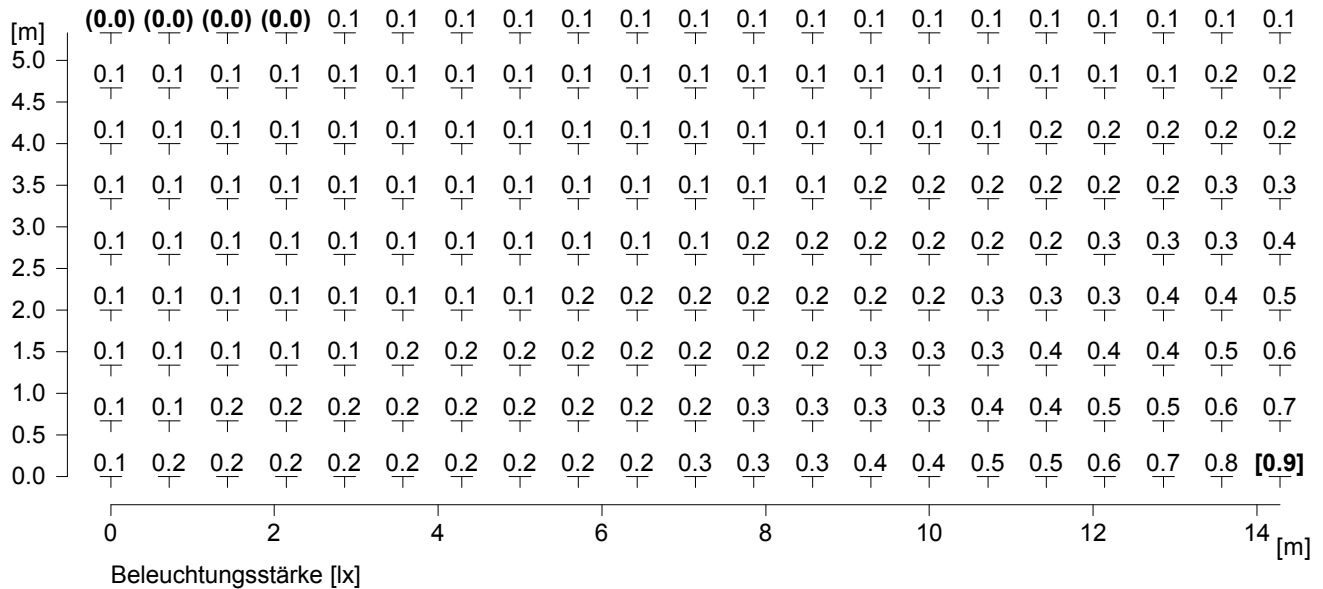
Teil 2

Objekt : Fussballplätze SV Lessen
 Anlage : 8 Masten lph. 16m mit 12 Fluter Egalux 2000
 Projektnummer : 218.7853
 Datum : 01.04.2019



2.3 Berechnungsergebnisse, Außenanlage 1

2.3.9 Tabelle, Gross Lessen 136.4 (E)



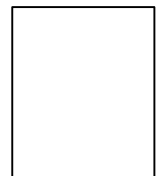
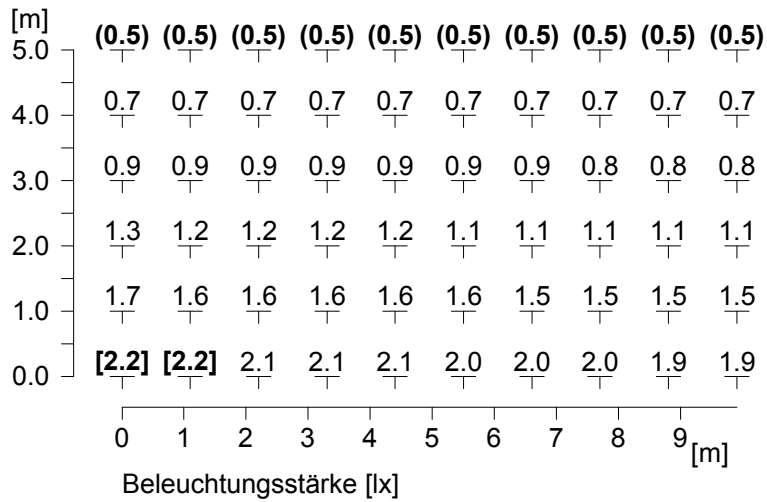
Mittlere Beleuchtungsstärke	Em	: 0.19 lx
Minimale Beleuchtungsstärke	Emin	: 0.04 lx
Maximale Beleuchtungsstärke	Emax	: 0.86 lx
Gleichmäßigkeit Uo	Emin/Em	: 1 : 4.44 (0.23)
Ungleichmäßigkeit Ud	Emin/Emax	: 1 : 20.19 (0.05)

Objekt : Fussballplätze SV Lessen
 Anlage : 8 Masten lph. 16m mit 12 Fluter Egalux 2000
 Projektnummer : 218.7853
 Datum : 01.04.2019



2.3 Berechnungsergebnisse, Außenanlage 1

2.3.10 Tabelle, Gross Lessen 136.5 (E)



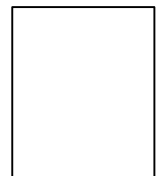
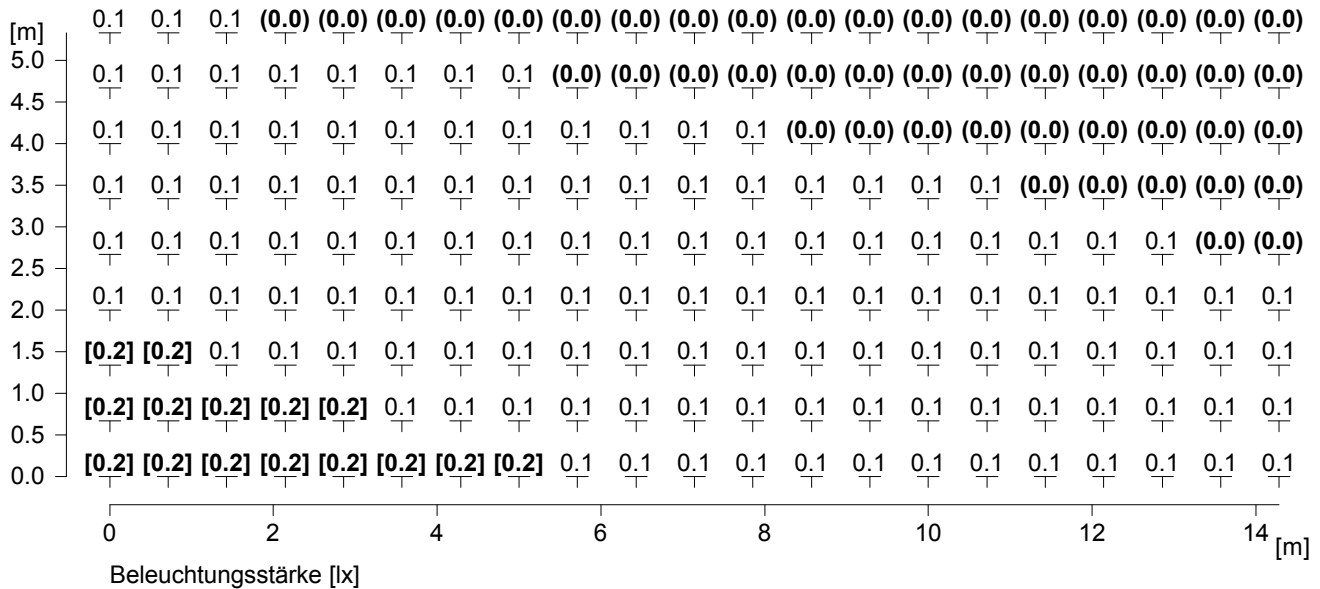
Mittlere Beleuchtungsstärke	Em	: 1.14 lx
Minimale Beleuchtungsstärke	Emin	: 0.5 lx
Maximale Beleuchtungsstärke	Emax	: 2.23 lx
Gleichmäßigkeit U ₀	Emin/Em	: 1 : 2.27 (0.44)
Ungleichmäßigkeit U _d	Emin/Emax	: 1 : 4.44 (0.23)

Objekt : Fussballplätze SV Lessen
 Anlage : 8 Masten lph. 16m mit 12 Fluter Egalux 2000
 Projektnummer : 218.7853
 Datum : 01.04.2019



2.3 Berechnungsergebnisse, Außenanlage 1

2.3.11 Tabelle, Gross Lessen 136.6 (E)



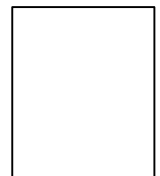
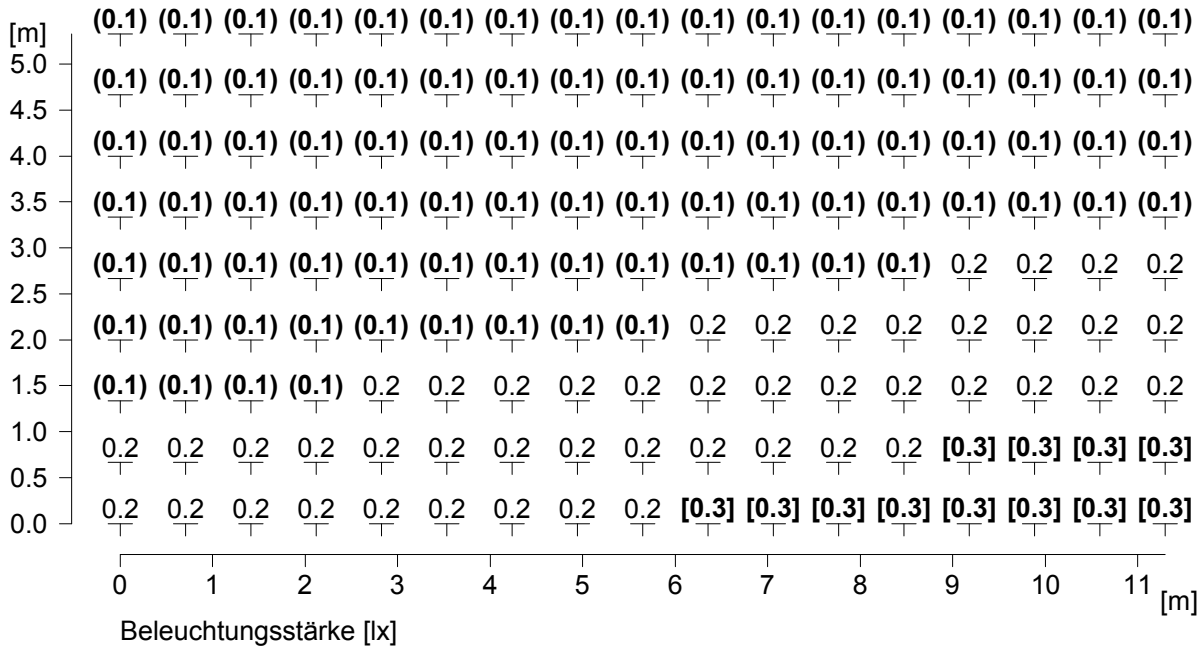
Mittlere Beleuchtungsstärke	Em	: 0.08 lx
Minimale Beleuchtungsstärke	Emin	: 0.02 lx
Maximale Beleuchtungsstärke	Emax	: 0.25 lx
Gleichmäßigkeit Uo	Emin/Em	: 1 : 3.21 (0.31)
Ungleichmäßigkeit Ud	Emin/Emax	: 1 : 9.93 (0.10)

Objekt : Fussballplätze SV Lessen
 Anlage : 8 Masten lph. 16m mit 12 Fluter Egalux 2000
 Projektnummer : 218.7853
 Datum : 01.04.2019



2.3 Berechnungsergebnisse, Außenanlage 1

2.3.12 Tabelle, Gross Lessen 137.4 (E)



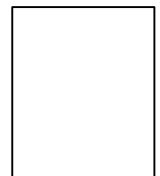
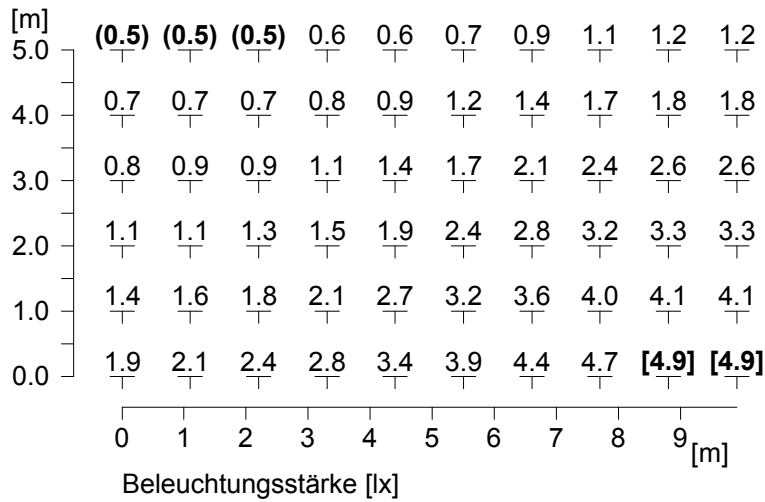
Mittlere Beleuchtungsstärke	Em	: 0.15 lx
Minimale Beleuchtungsstärke	Emin	: 0.07 lx
Maximale Beleuchtungsstärke	Emax	: 0.34 lx
Gleichmäßigkeit U ₀	Emin/Em	: 1 : 2.27 (0.44)
Ungleichmäßigkeit U _d	Emin/Emax	: 1 : 5.22 (0.19)

Objekt : Fussballplätze SV Lessen
 Anlage : 8 Masten lph. 16m mit 12 Fluter Egalux 2000
 Projektnummer : 218.7853
 Datum : 01.04.2019



2.3 Berechnungsergebnisse, Außenanlage 1

2.3.13 Tabelle, Gross Lessen 137.5 (E)



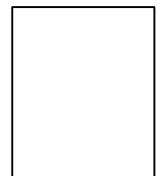
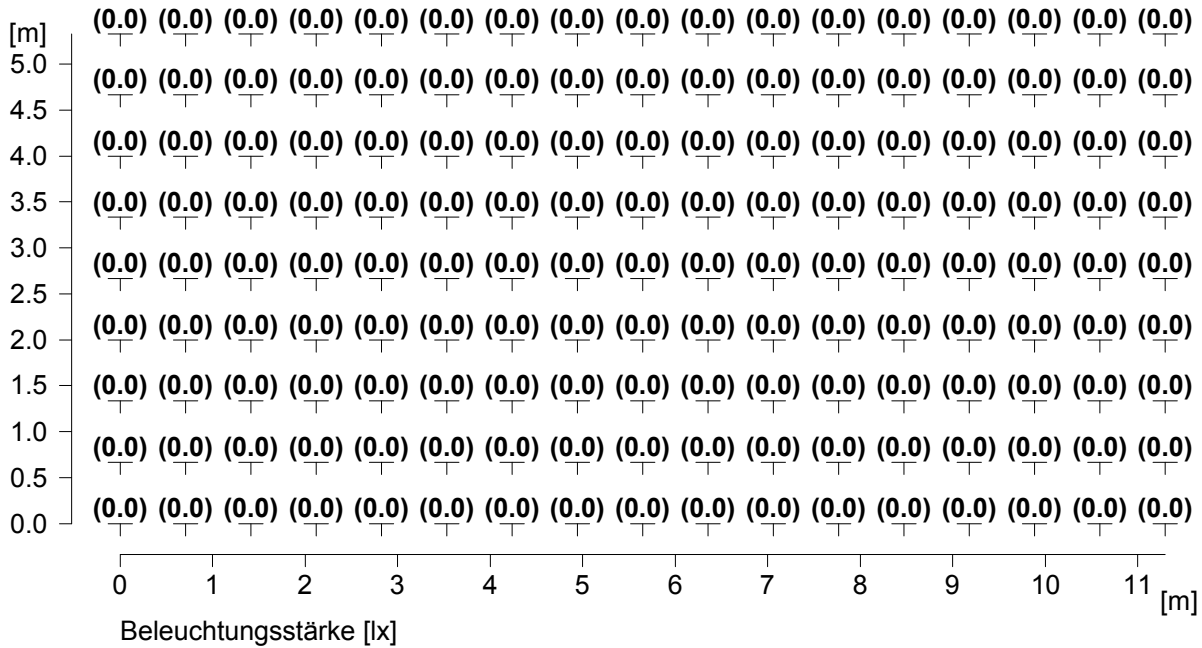
Mittlere Beleuchtungsstärke	Em	: 2.03 lx
Minimale Beleuchtungsstärke	Emin	: 0.52 lx
Maximale Beleuchtungsstärke	Emax	: 4.94 lx
Gleichmäßigkeit U ₀	Emin/Em	: 1 : 3.87 (0.26)
Ungleichmäßigkeit U _d	Emin/Emax	: 1 : 9.42 (0.11)

Objekt : Fussballplätze SV Lessen
 Anlage : 8 Masten lph. 16m mit 12 Fluter Egalux 2000
 Projektnummer : 218.7853
 Datum : 01.04.2019



2.3 Berechnungsergebnisse, Außenanlage 1

2.3.14 Tabelle, Gross Lessen 137.6 (E)



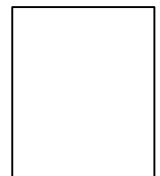
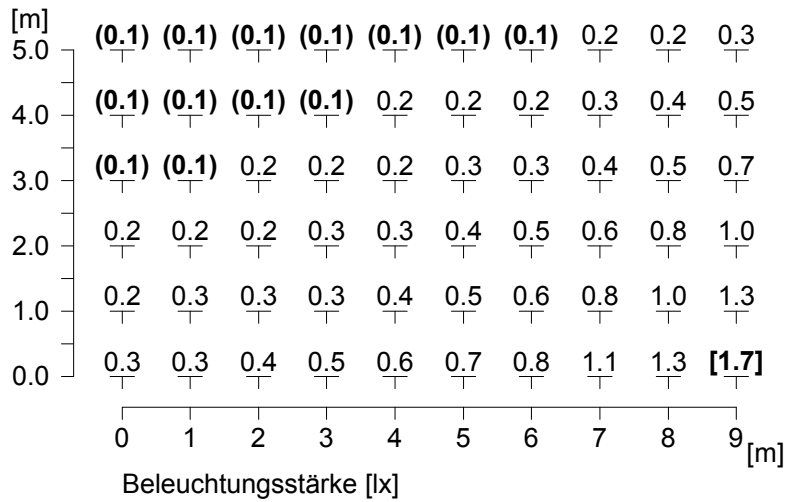
Mittlere Beleuchtungsstärke	Em	: 0 lx
Minimale Beleuchtungsstärke	Emin	: 0 lx
Maximale Beleuchtungsstärke	Emax	: 0 lx
Gleichmäßigkeit Uo	Emin/Em	: ---
Ungleichmäßigkeit Ud	Emin/Emax	: ---

Objekt : Fussballplätze SV Lessen
 Anlage : 8 Masten lph. 16m mit 12 Fluter Egalux 2000
 Projektnummer : 218.7853
 Datum : 01.04.2019



2.3 Berechnungsergebnisse, Außenanlage 1

2.3.15 Tabelle, Gross Lessen 138.4 (E)



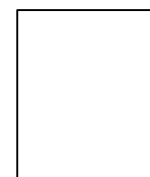
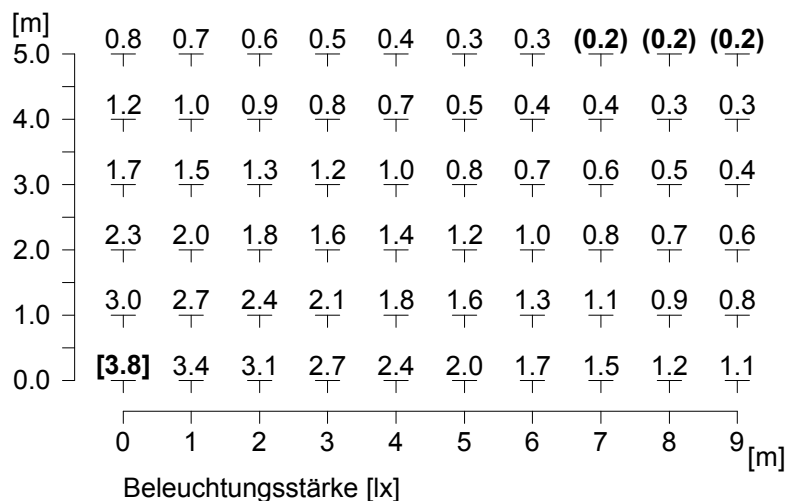
Mittlere Beleuchtungsstärke	Em	: 0.41 lx
Minimale Beleuchtungsstärke	Emin	: 0.07 lx
Maximale Beleuchtungsstärke	Emax	: 1.7 lx
Gleichmäßigkeit U ₀	Emin/Em	: 1 : 5.84 (0.17)
Ungleichmäßigkeit U _d	Emin/Emax	: 1 : 24.24 (0.04)

Objekt : Fussballplätze SV Lessen
 Anlage : 8 Masten lph. 16m mit 12 Fluter Egalux 2000
 Projektnummer : 218.7853
 Datum : 01.04.2019



2.3 Berechnungsergebnisse, Außenanlage 1

2.3.16 Tabelle, Gross Lessen 138.5 (E)



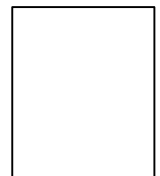
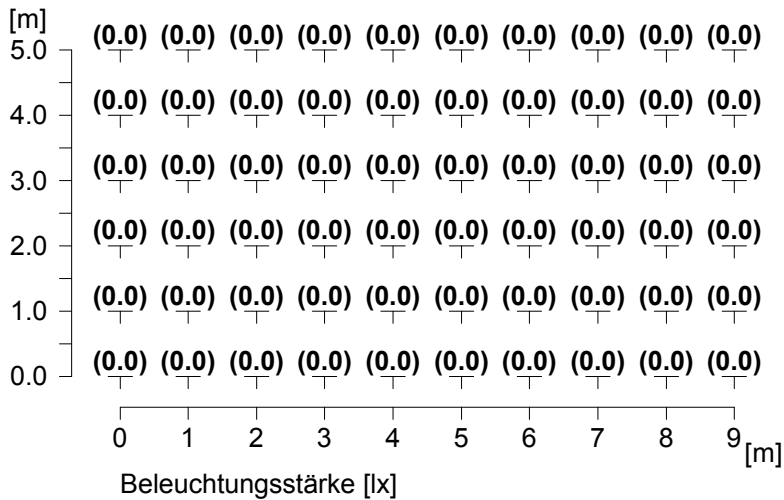
Mittlere Beleuchtungsstärke	Em	: 1.24 lx
Minimale Beleuchtungsstärke	Emin	: 0.19 lx
Maximale Beleuchtungsstärke	Emax	: 3.75 lx
Gleichmäßigkeit Uo	Emin/Em	: 1 : 6.39 (0.16)
Ungleichmäßigkeit Ud	Emin/Emax	: 1 : 19.35 (0.05)

Objekt : Fussballplätze SV Lessen
 Anlage : 8 Masten lph. 16m mit 12 Fluter Egalux 2000
 Projektnummer : 218.7853
 Datum : 01.04.2019



2.3 Berechnungsergebnisse, Außenanlage 1

2.3.17 Tabelle, Gross Lessen 138.6 (E)



Mittlere Beleuchtungsstärke	Em	: 0 lx
Minimale Beleuchtungsstärke	Emin	: 0 lx
Maximale Beleuchtungsstärke	Emax	: 0 lx
Gleichmäßigkeit U ₀	Emin/Em	: ---
Ungleichmäßigkeit U _d	Emin/Emax	: ---